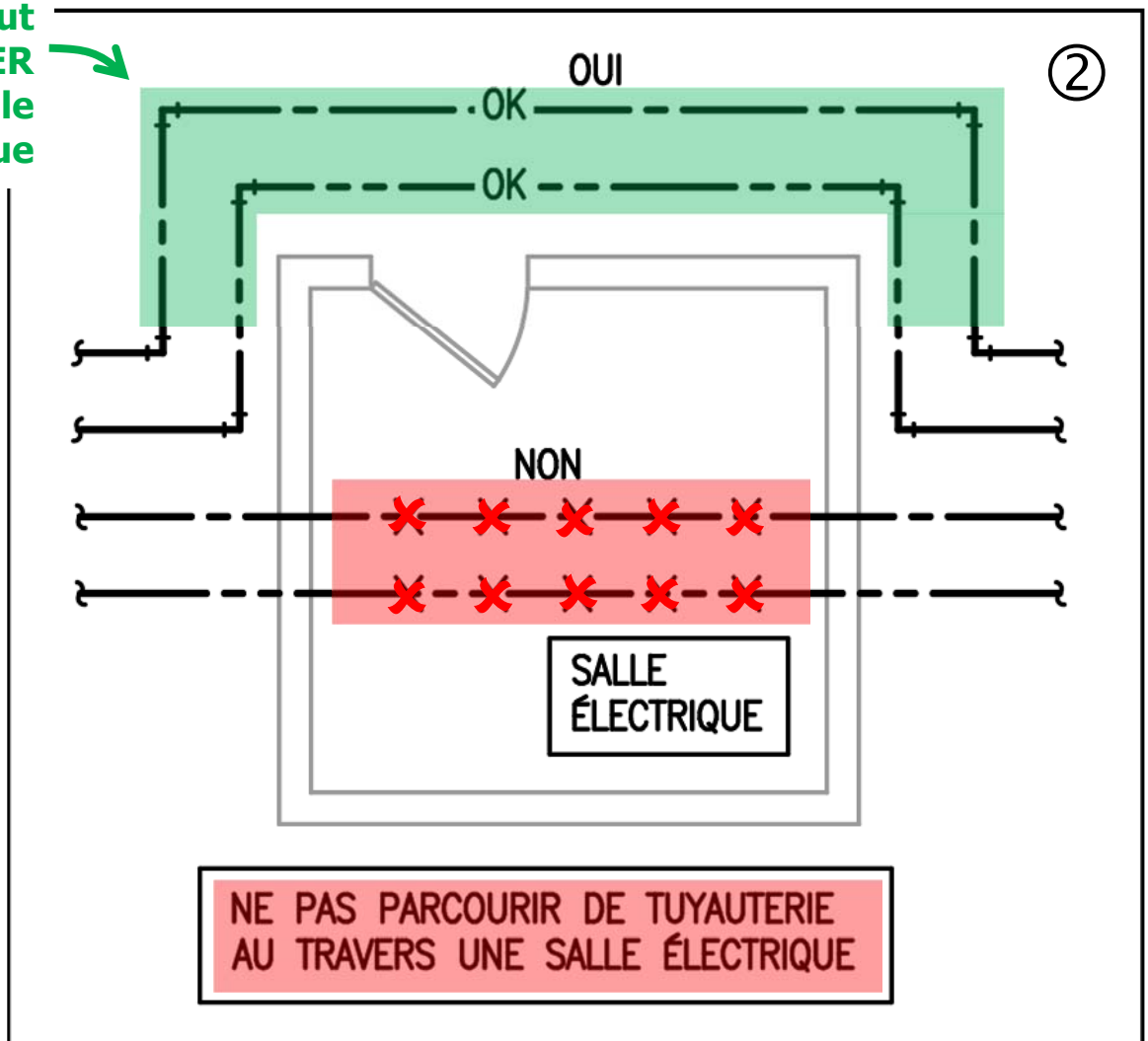
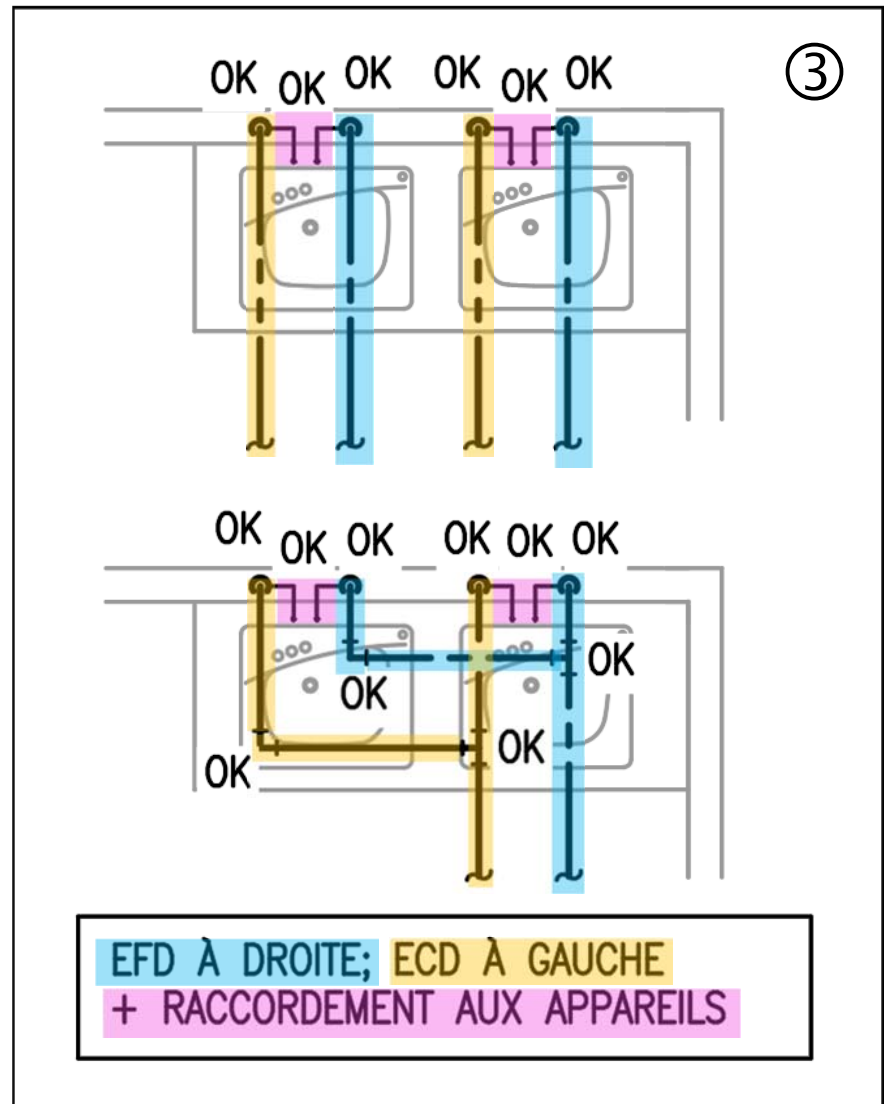
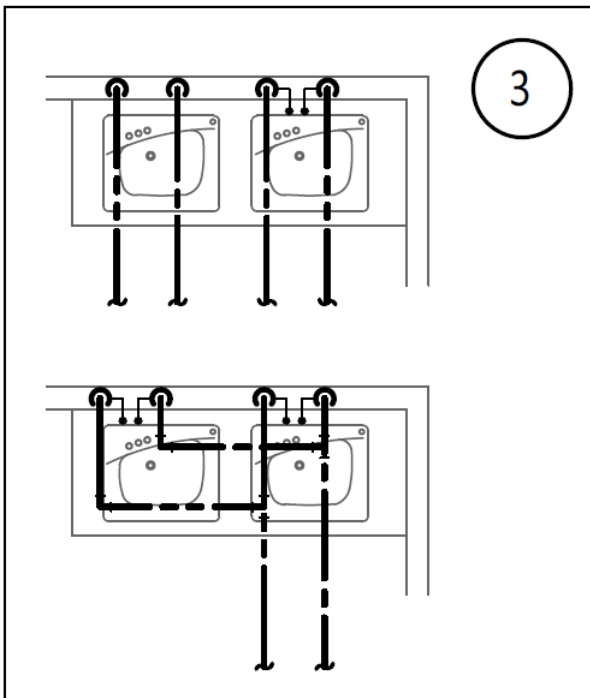
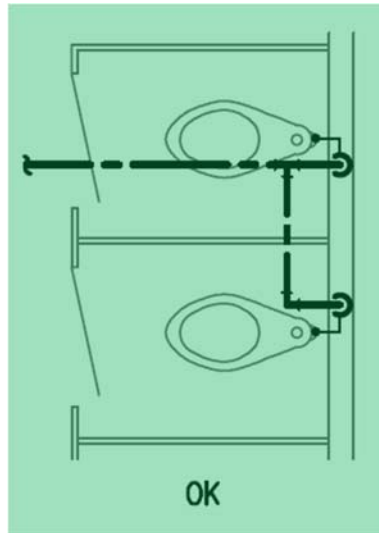
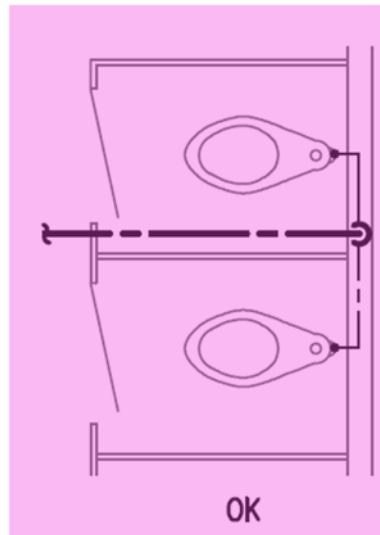


Il faut
CONTOURNER
la salle
Électrique



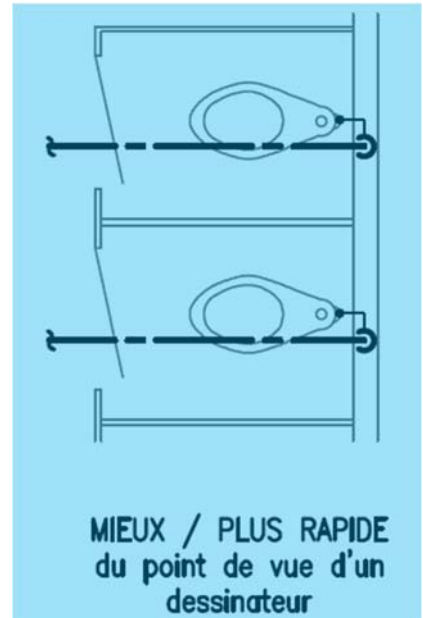


✓ **Tous ces agencements de raccordements sont tout à fait acceptables.**

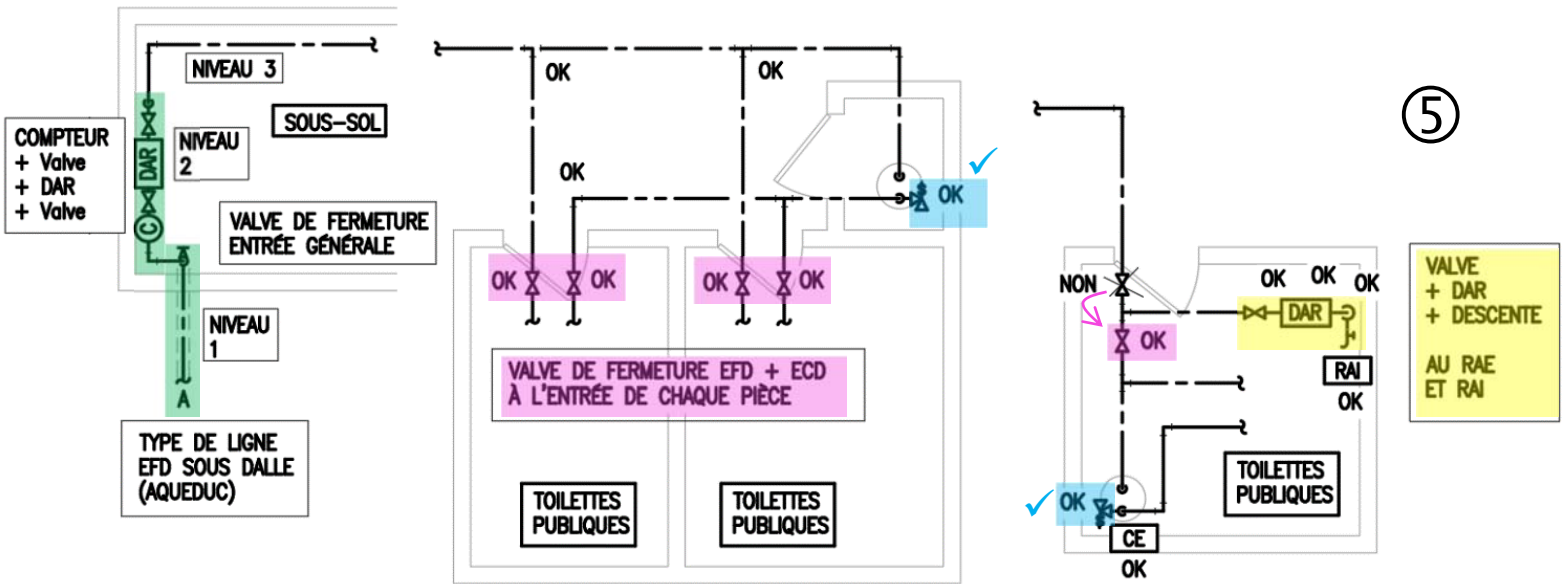
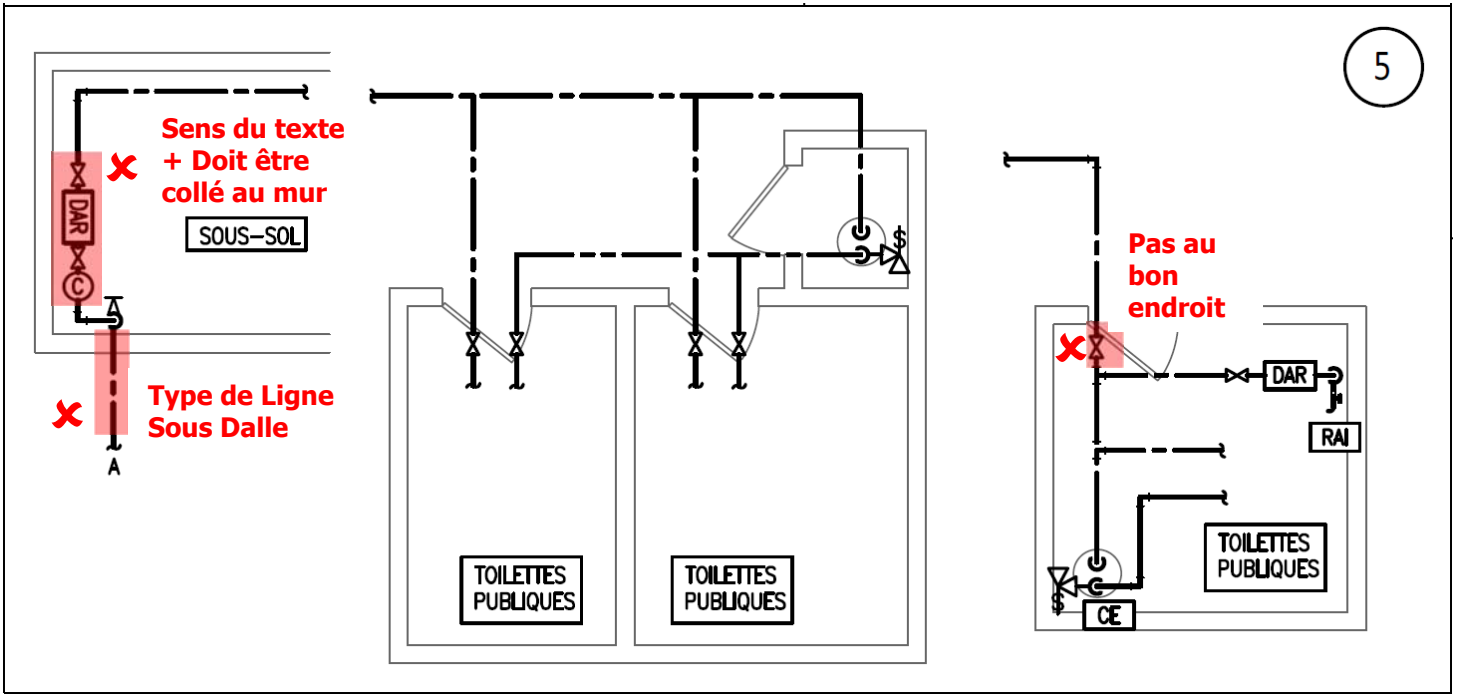


4

PLUS PRÈS DE LA RÉALITÉ :



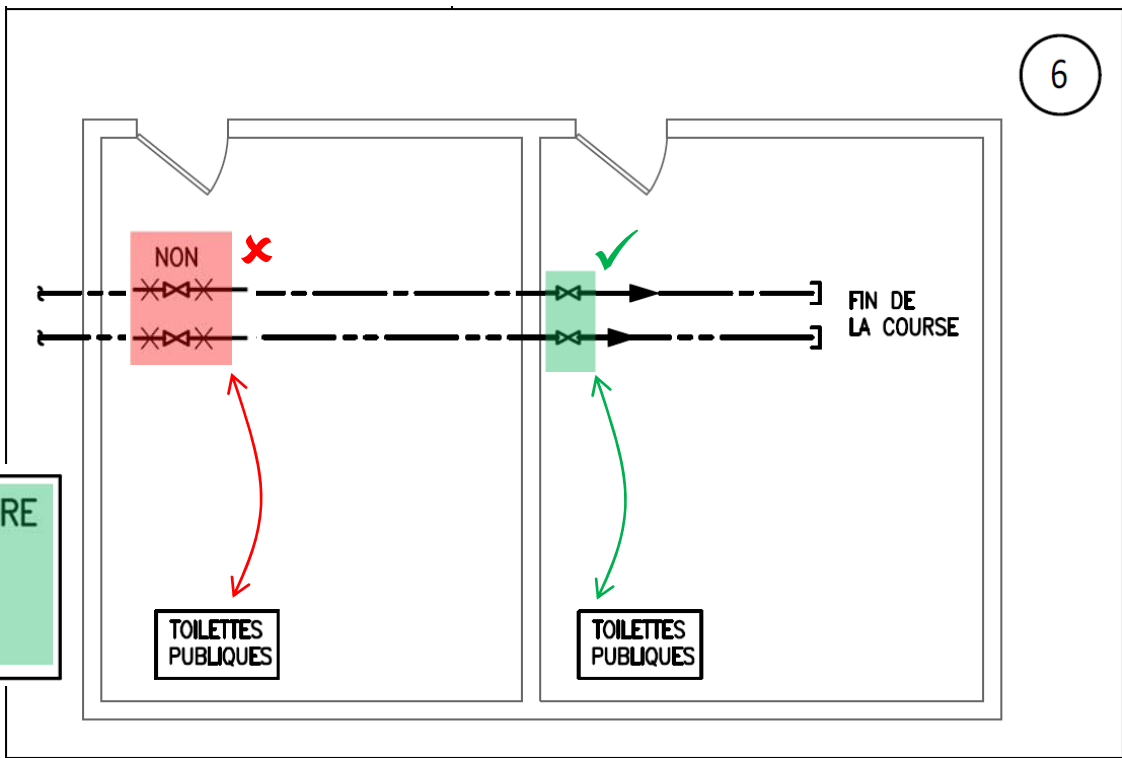
PLUS RAPIDE À DESSINER :
À cause de la commande « Copy »



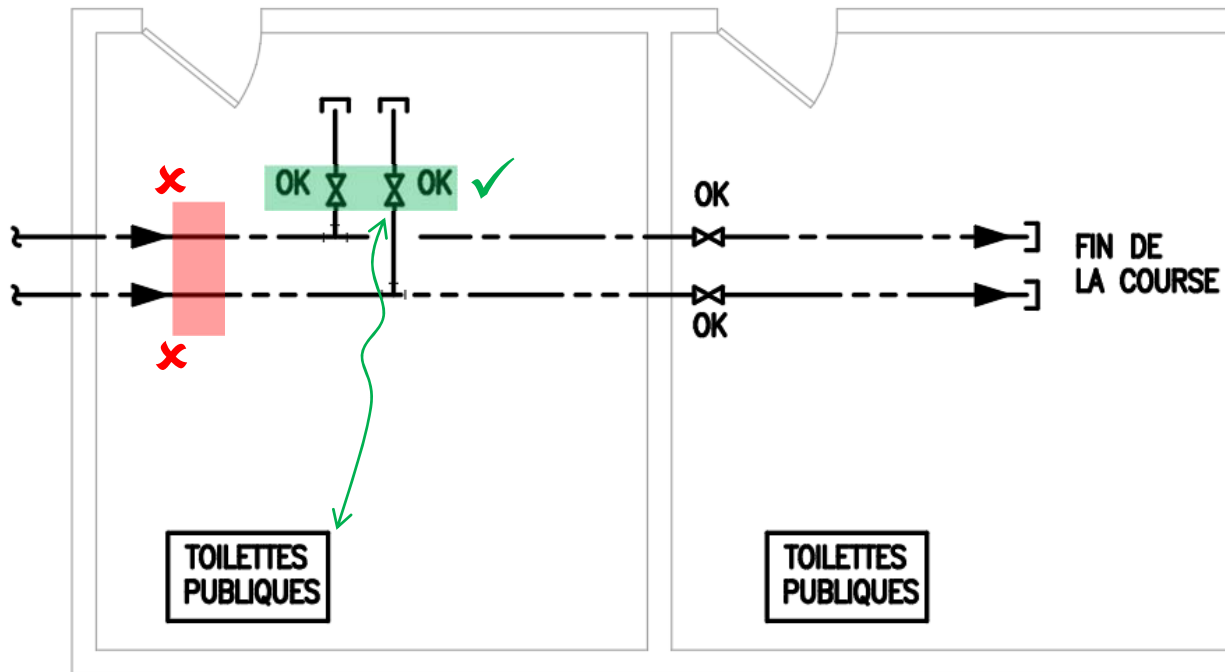
6

Sans affecter l'alimentation des appareils des autres pièces...

VALVE DE FERMETURE EFD + ECD À L'ENTRÉE DE CHAQUE PIÈCE

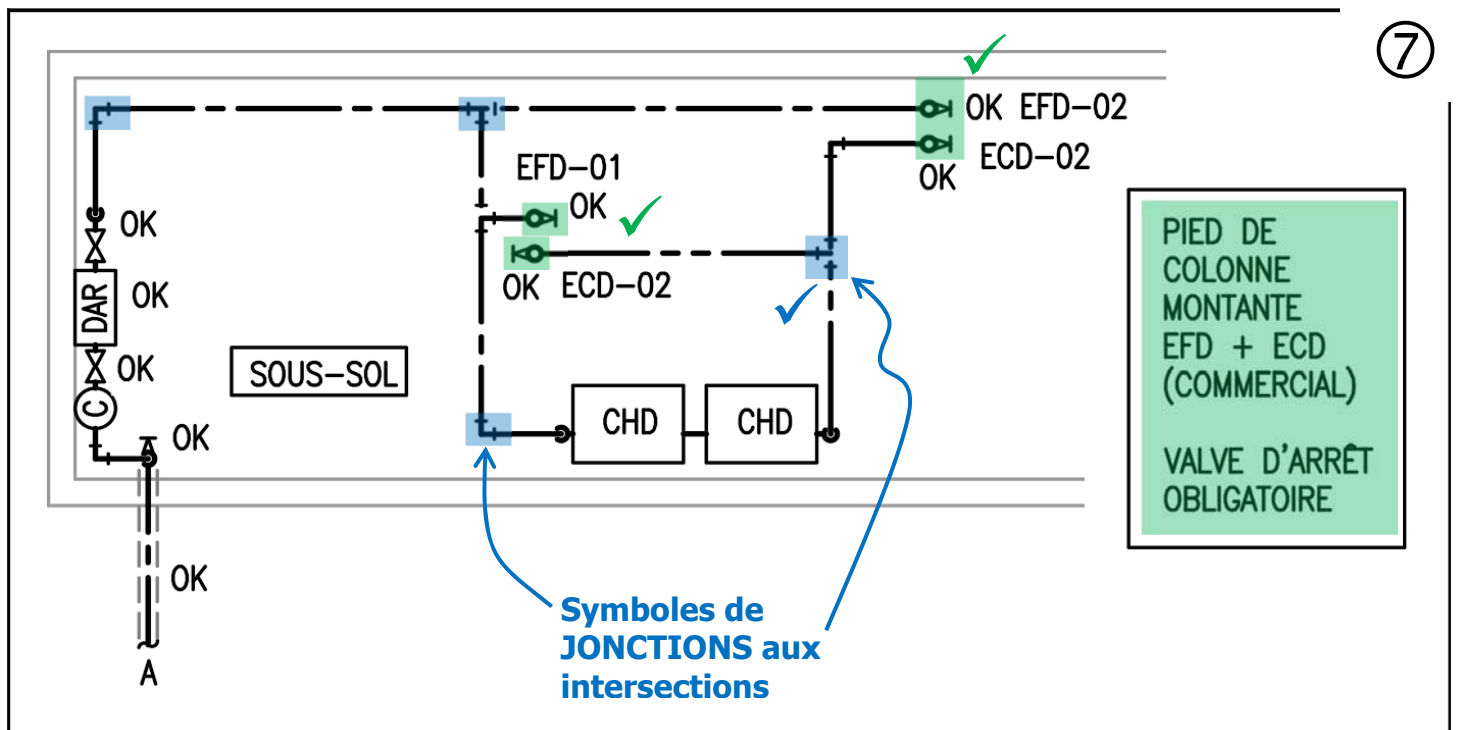
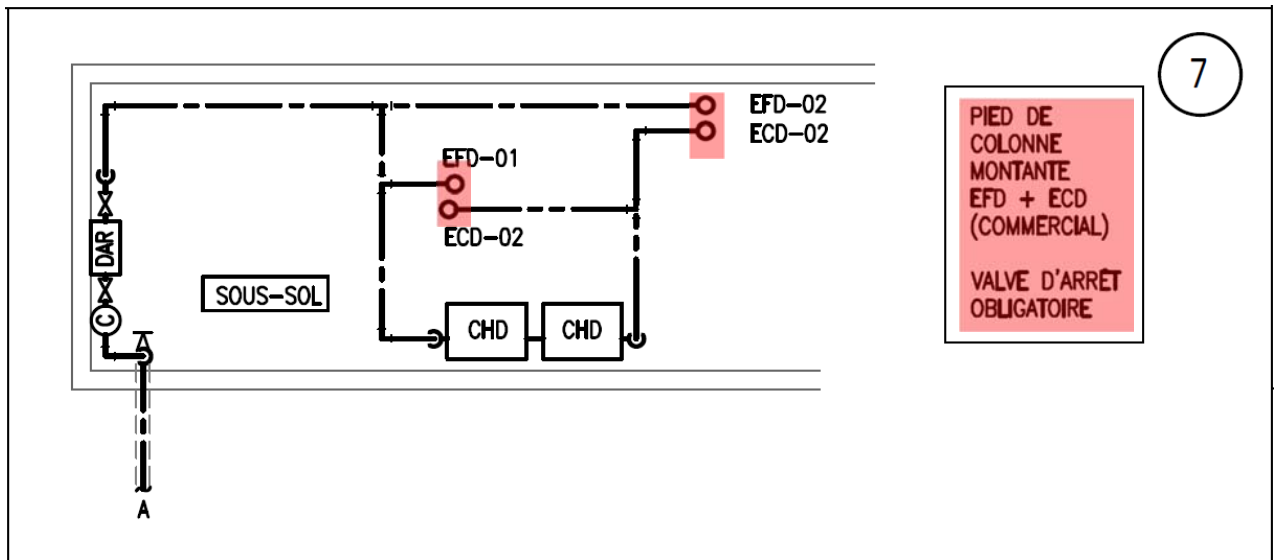


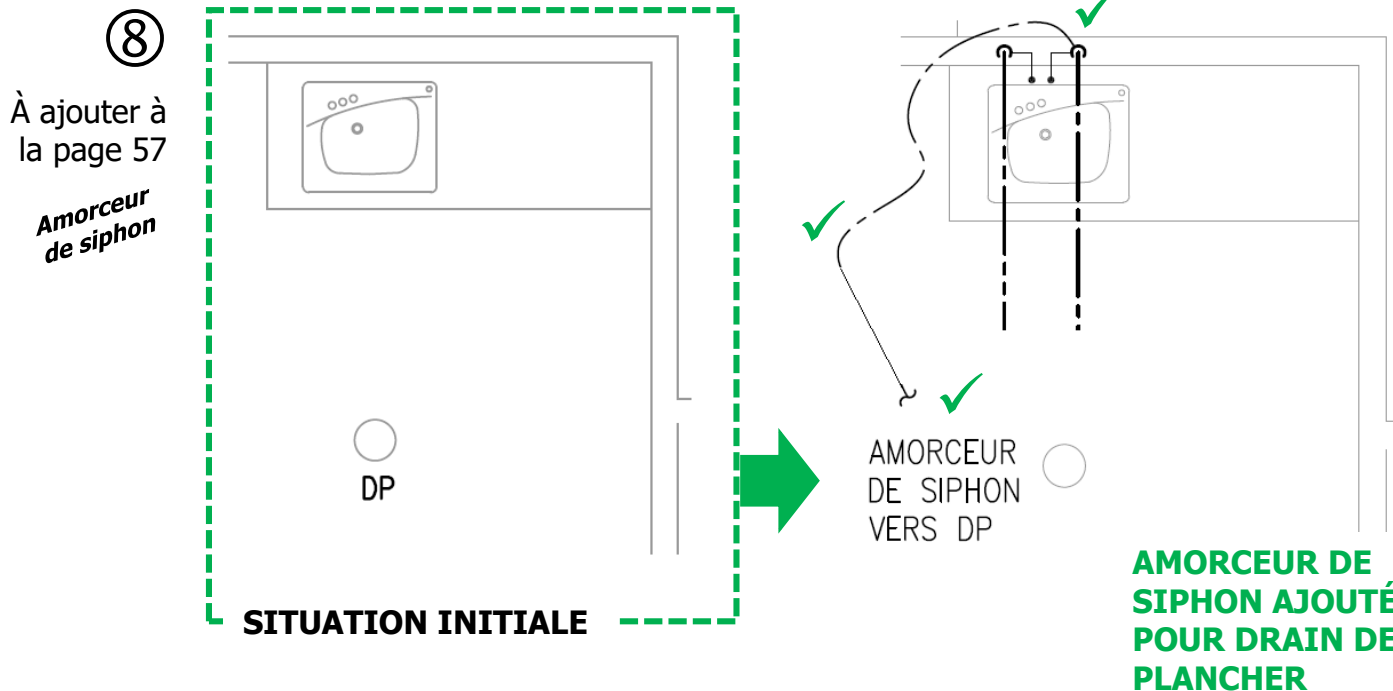
6



VALVE DE FERMETURE DOIVENT ÊTRE DISPOSÉES DE SORTE À NE FERMER L'EAU QUE DES APPAREILS DANS CETTE MÊME PIÈCE

Sans affecter l'alimentation des appareils des autres pièces...





⑧ À ajouter à la page 57 *Amorceur de siphon*

