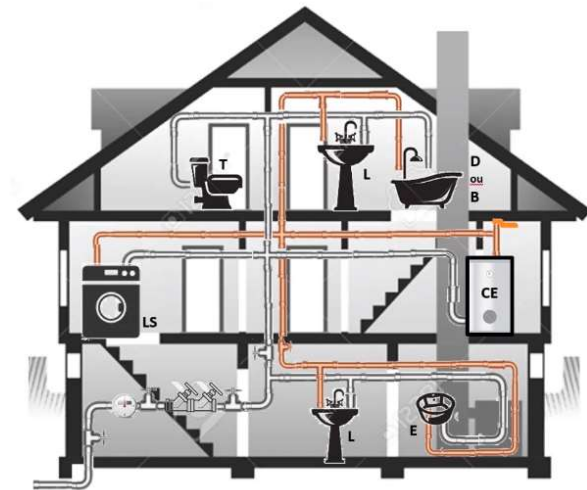
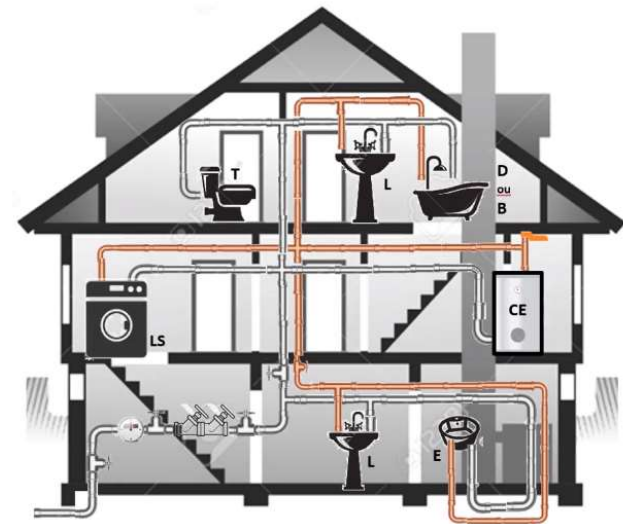


①

Le libellé « Par le Dessus » indique que les appareils sanitaires seront alimentés en eau domestique avec des conduites qui arriveront **par le dessus, AU PLAFOND**.

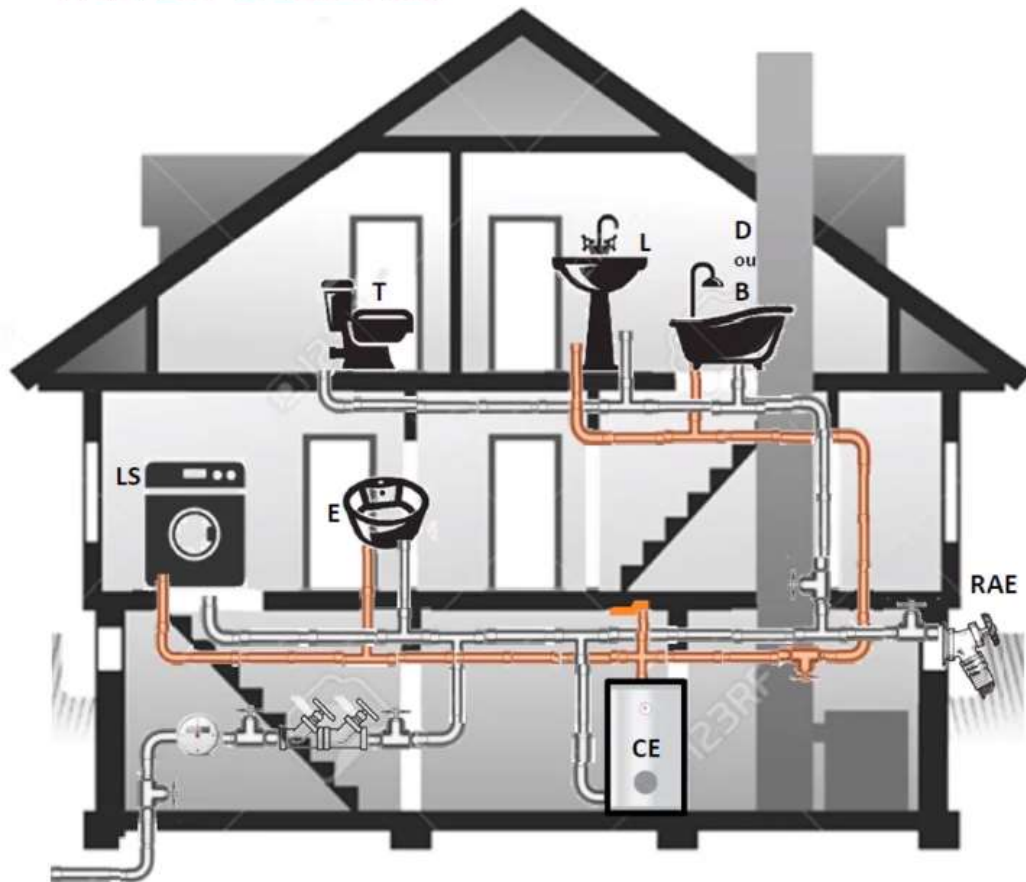


② Les appareils à l'étage le plus bas sont **toujours Raccordés « Par le dessus »**



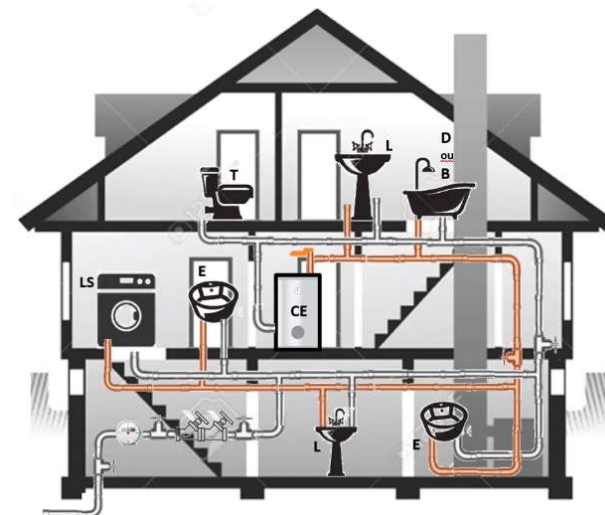
③ Les appareils à l'étage le plus bas ne **sont jamais Raccordés « Par En-Dessous »**

Page 19 Principes de base  
\* PAR EN-DESSOUS \*

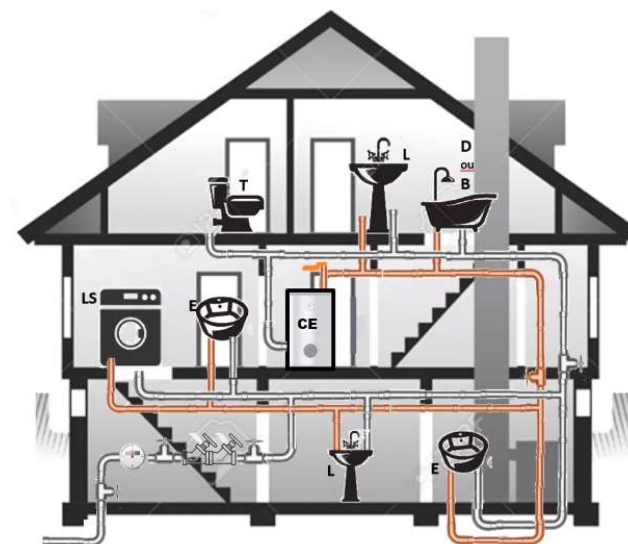


④

Le libellé « Par En-Dessous » indique que les appareils sanitaires seront alimentés en eau domestique avec des conduites qui arriveront **par en-dessous, SOUS LE PLANCHER**

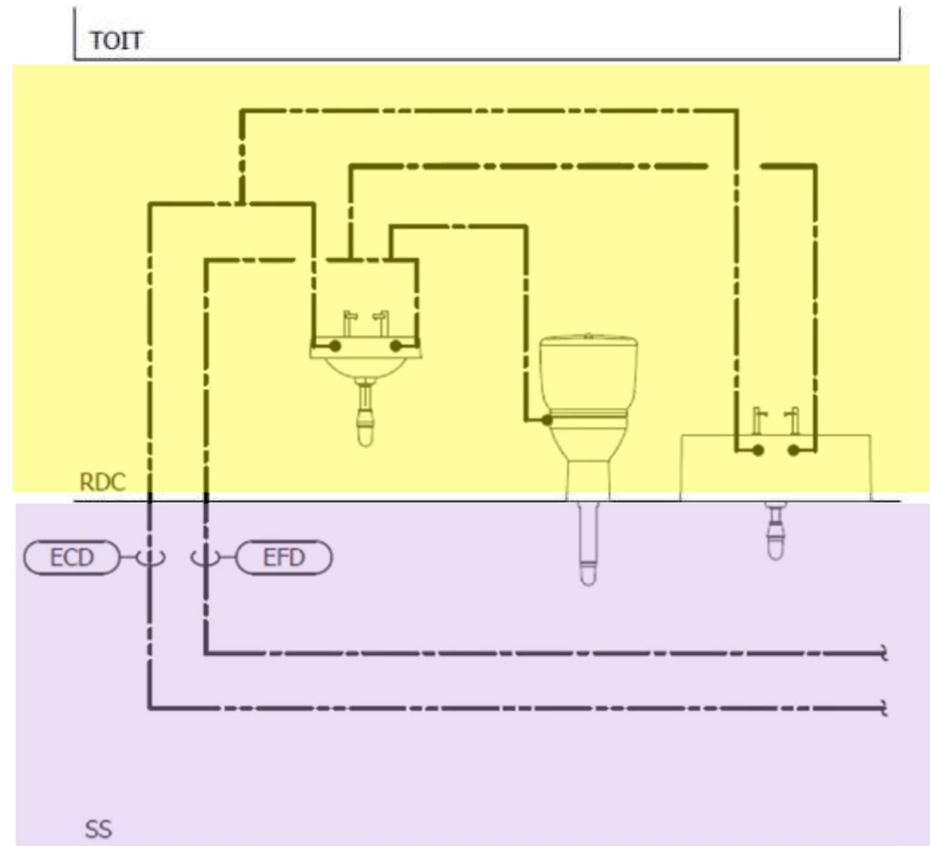
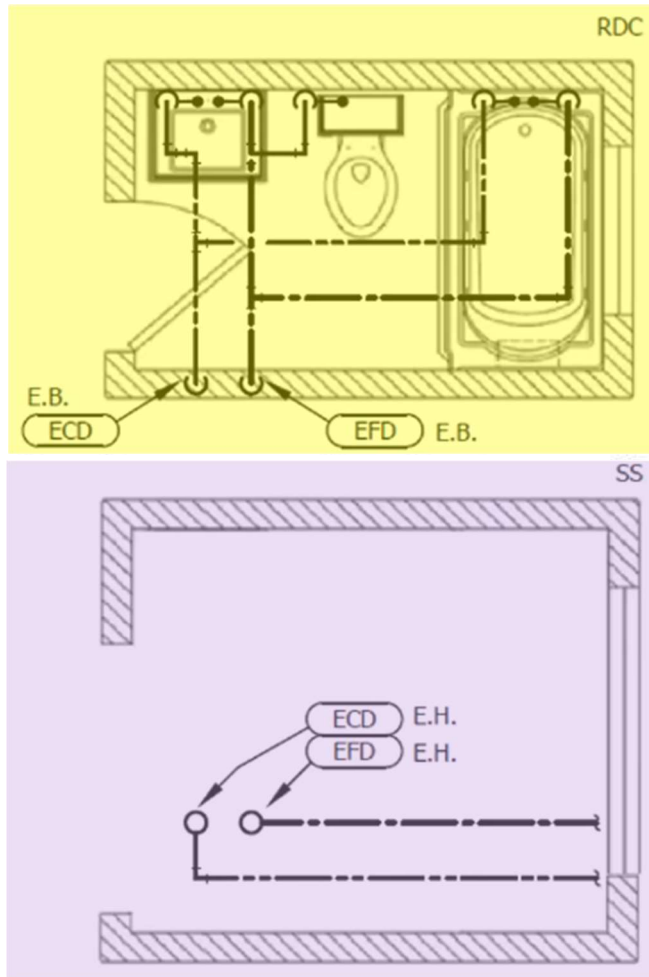


⑤ Les appareils à l'étage le plus bas sont **toujours Raccordés « Par le dessus »**



⑥ Les appareils à l'étage le plus bas ne **sont jamais Raccordés « Par En-Dessous »**

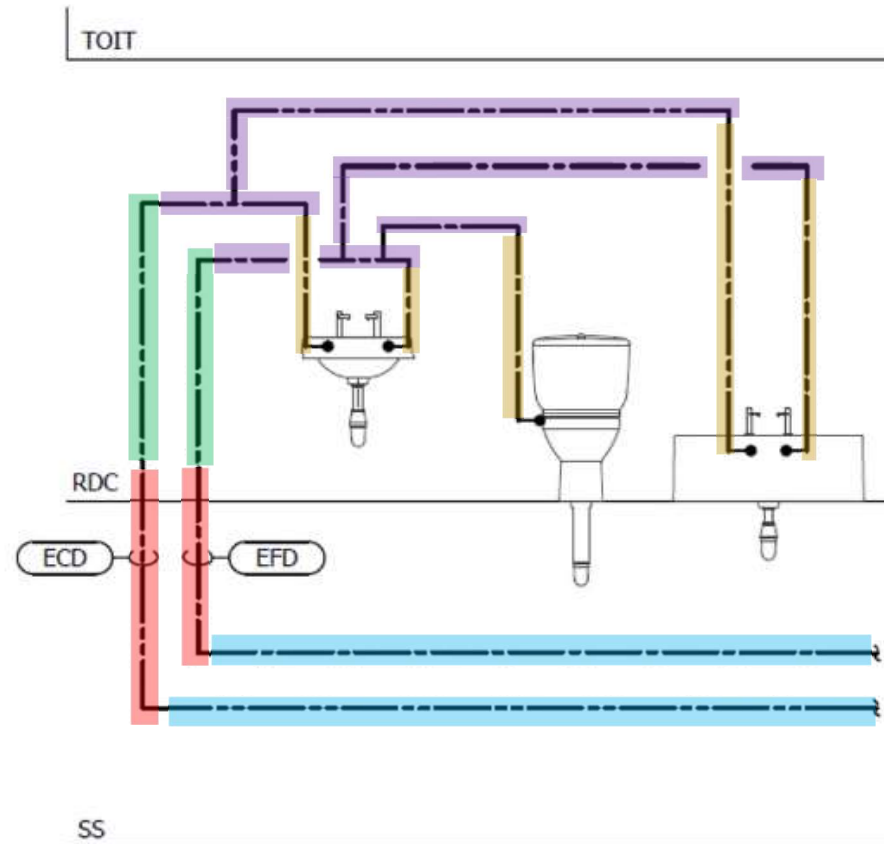
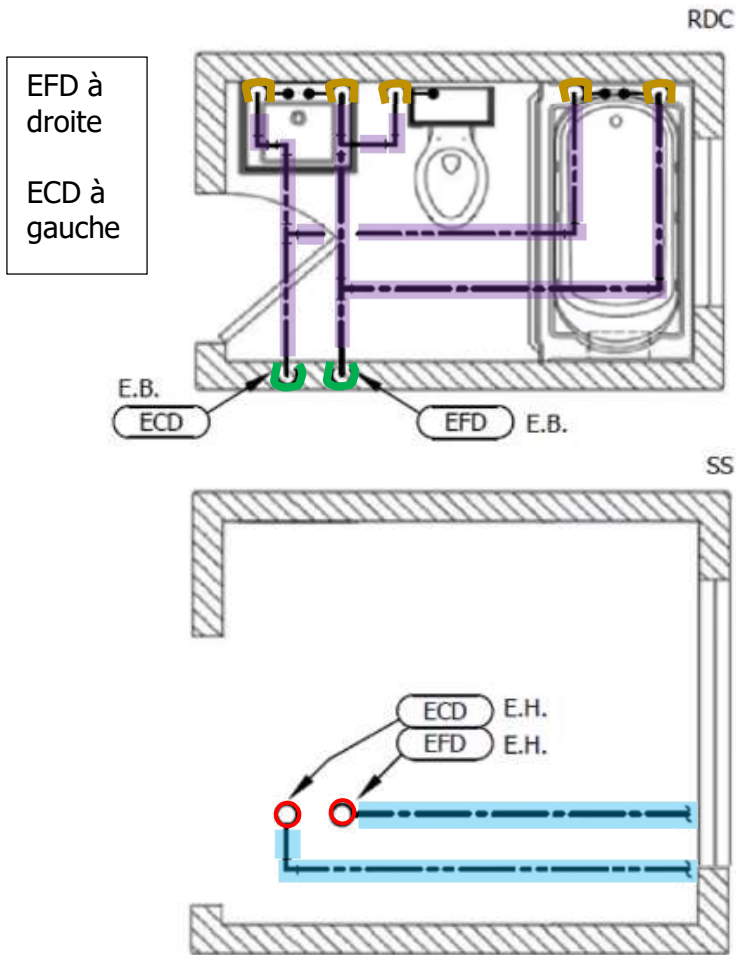
Page 165  
\* PAR LE DESSUS \*  
Représentation  
graphique sur  
VUE EN PLAN



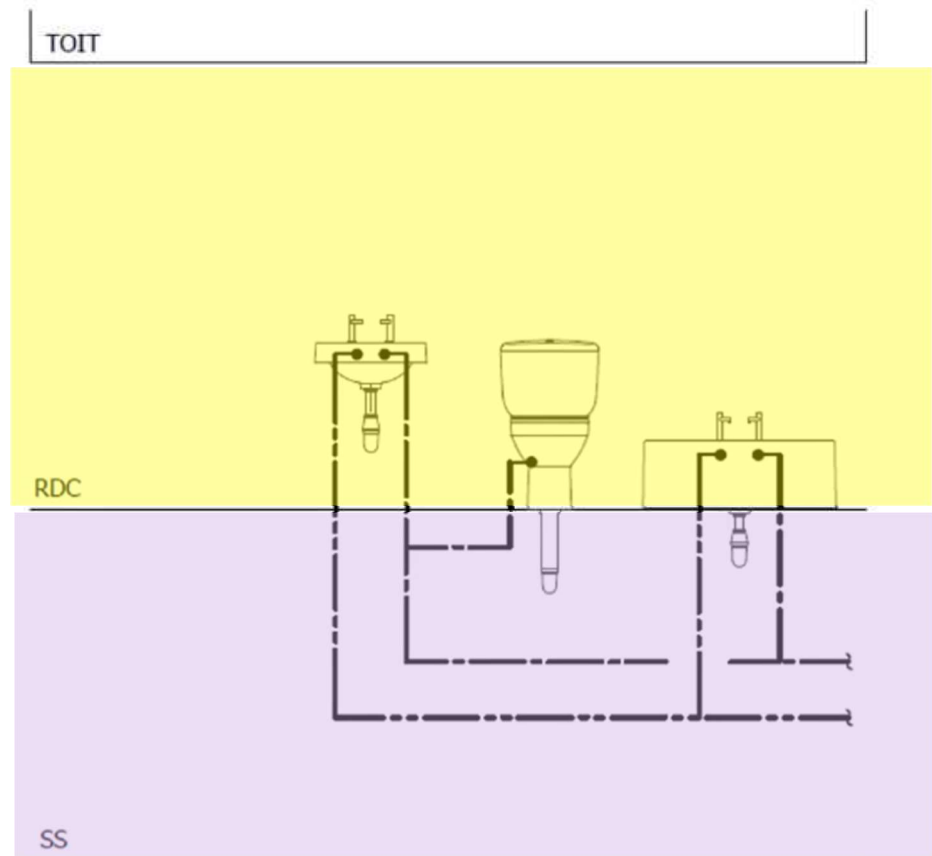
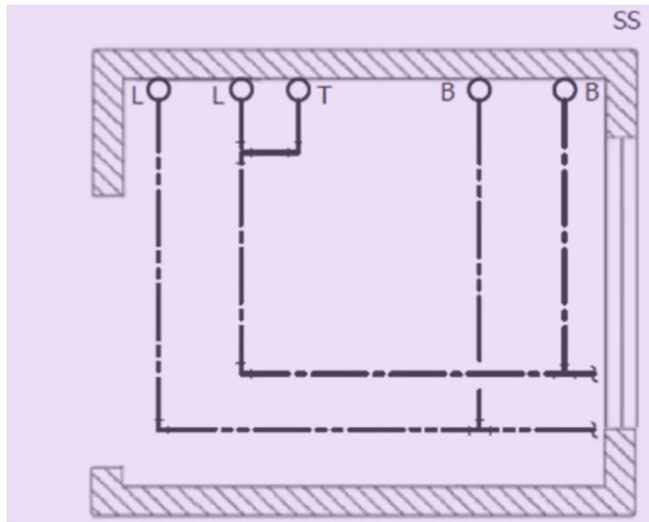
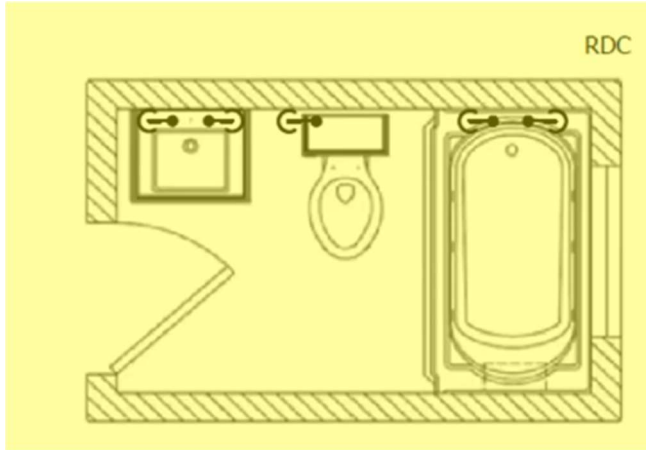
1. Tuyauterie parcourt le Plafond du sous-sol
2. Colonnes EFD + ECD montent jusqu'à l'étage du haut
3. Colonnes EFD + ECD descendent jusqu'à l'étage du bas
4. Tuyauterie parcourt le Plafond du rez-de-chaussée
5. Tuyauterie au Plafond du rez-de-chaussée descend vers les appareils au rez-de-chaussée
6. Raccordement EFD + ECD à chaque appareil

Page 165  
\* PAR LE DESSUS \*

Représentation  
graphique sur  
VUE EN PLAN



Page 165  
\* PAR EN-DESSOUS \*  
Représentation  
graphique sur  
VUE EN PLAN

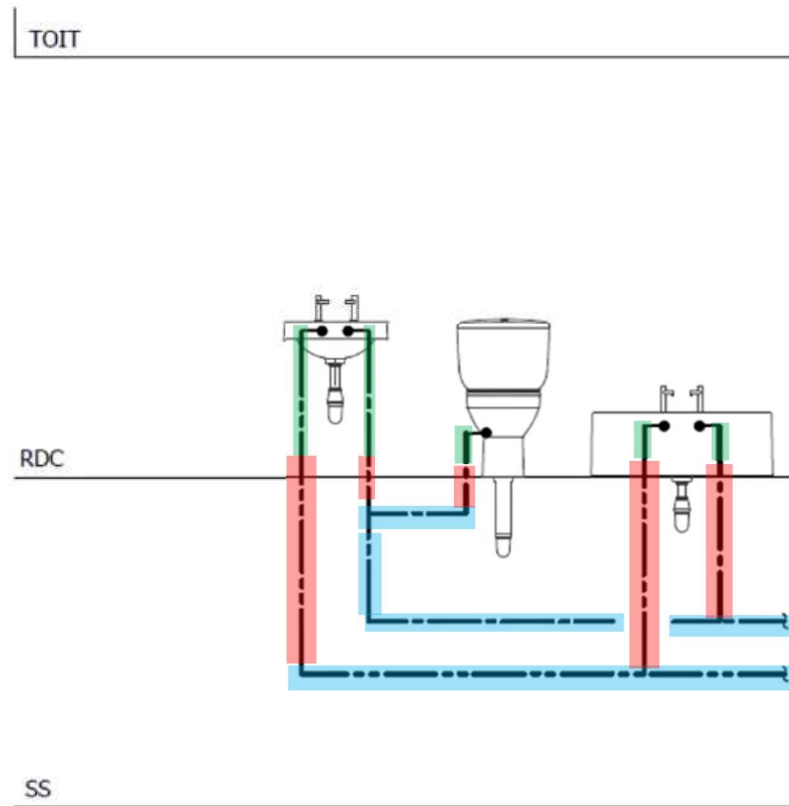
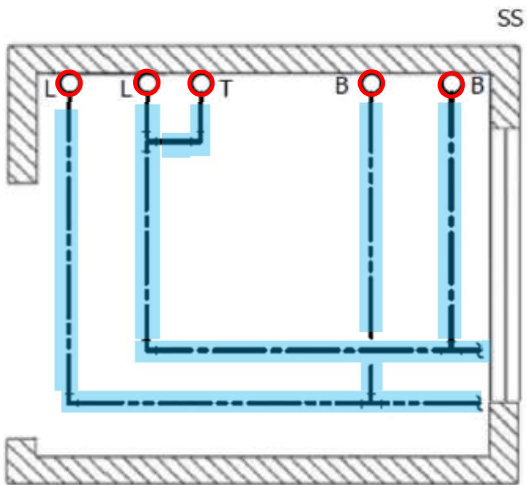
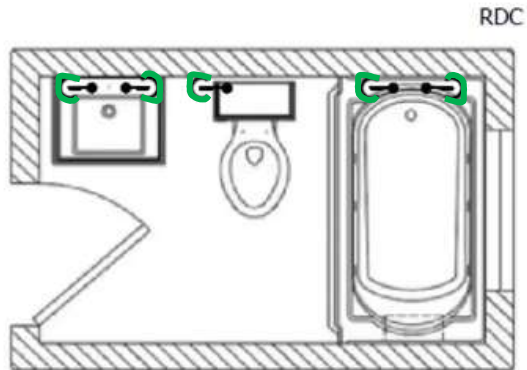


1. Tuyauterie parcourt le Plafond du sous-sol
2. Tuyauterie EFD + ECD montent directement sous chaque appareil (traverse le plafond)
3. Sous chaque appareil, tuyauterie EFD + ECD du rez-de-chaussée descend au sous-sol
4. Raccordement EFD + ECD à chaque appareil

Page 165  
\* PAR EN-DESSOUS \*

Représentation  
graphique sur  
VUE EN PLAN

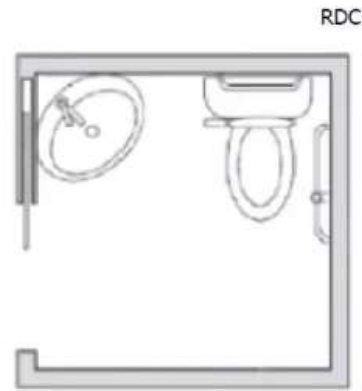
EFD à droite  
ECD à gauche





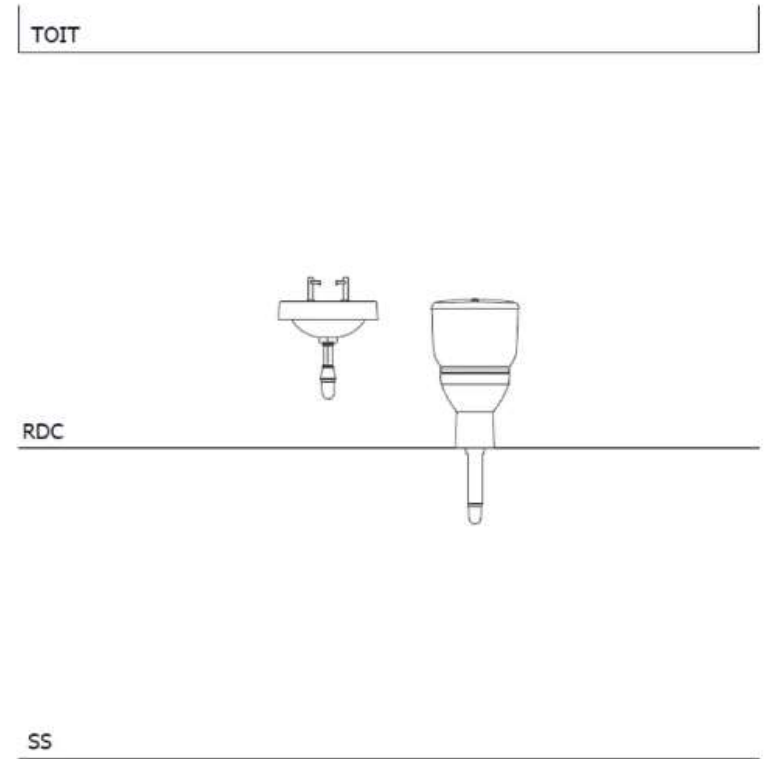
(11) Info Plomberie  
Page 166 (en haut)

**PAR LE  
DESSUS**



(11) Info Plomberie  
Page 166 (en bas)

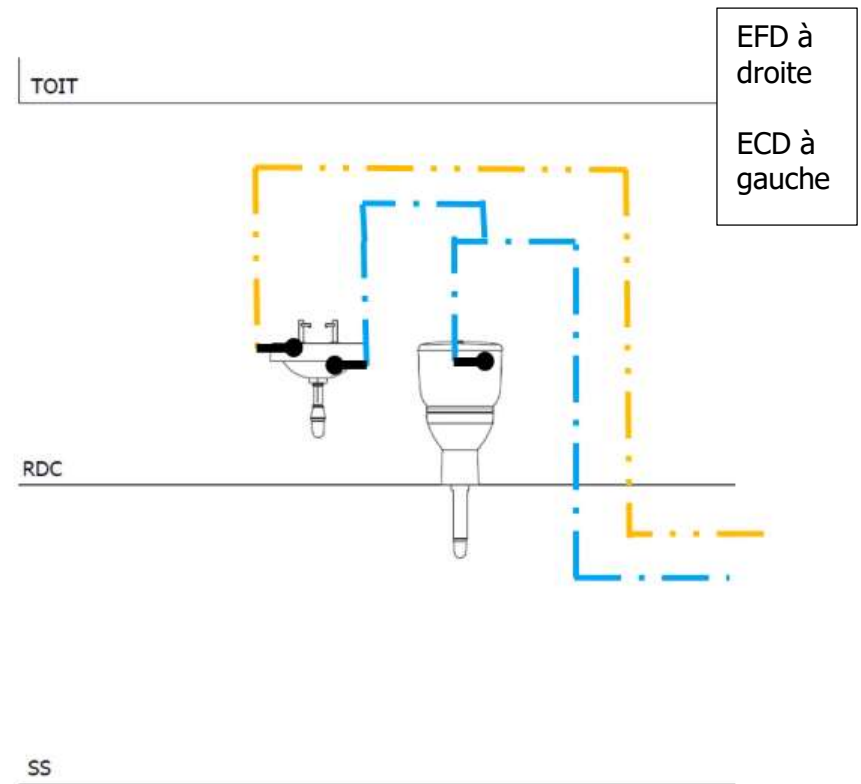
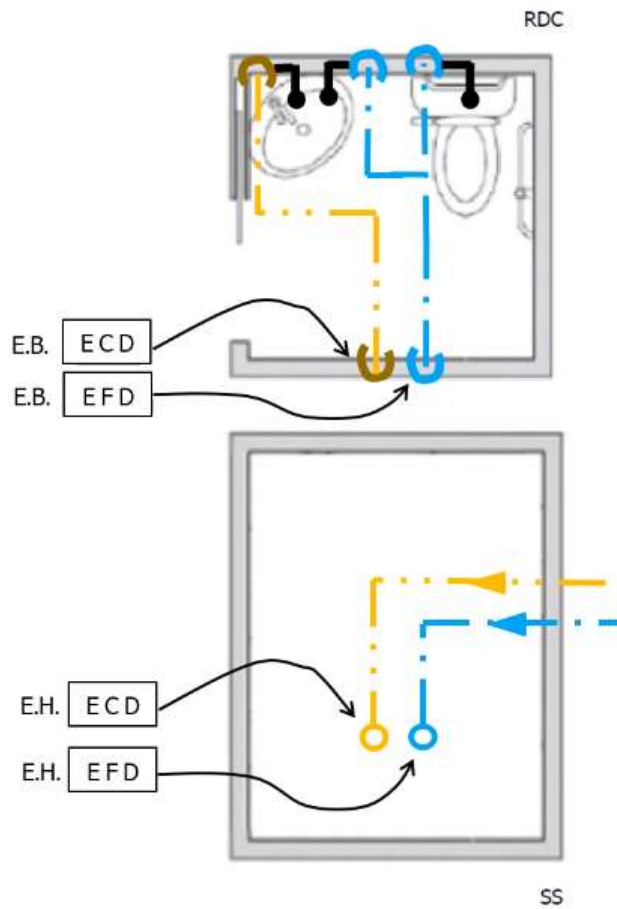
**PAR  
EN-DESSOUS**



(11) Info Plomberie  
Page 166 (en haut)

1. Tuyauterie parcourt le Plafond du sous-sol
2. Colonnes EFD + ECD montent jusqu'à l'étage du haut
3. Colonnes EFD + ECD descendent jusqu'à l'étage du bas
4. Tuyauterie parcourt le Plafond du rez-de-chaussée
5. Tuyauterie au Plafond du rez-de-chaussée descend vers les appareils au rez-de-chaussée
6. Raccordement EFD + ECD à chaque appareil

**PAR LE  
DESSUS**





(11) Info Plomberie  
Page 166 (en bas)

**PAR  
EN-DESSOUS**

1. Tuyauterie parcourt le Plafond du sous-sol
2. Tuyauterie EFD + ECD montent directement sous chaque appareil (traverse le plafond)
3. Sous chaque appareil, tuyauterie EFD + ECD du rez-de-chaussée descend au sous-sol
4. Raccordement EFD + ECD à chaque appareil

